

# ZUNDA CAMPING-GASGRILL MGG-310



Art. Nr.: 30100127



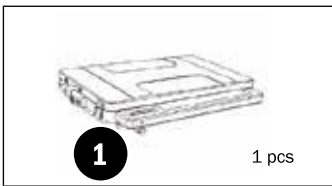
**ZUNDA**  
**GASGRILL**

- DE** GASGRILL Montageanleitung
- EN** GAS GRILL Assembly Instructions
- FR** BARBECUE À GAZ Guide de montage
- ESP** BARBACOA DE GAS Instrucciones de Montaje
- IT** BARBECUE A GAS Istruzioni di Montaggio

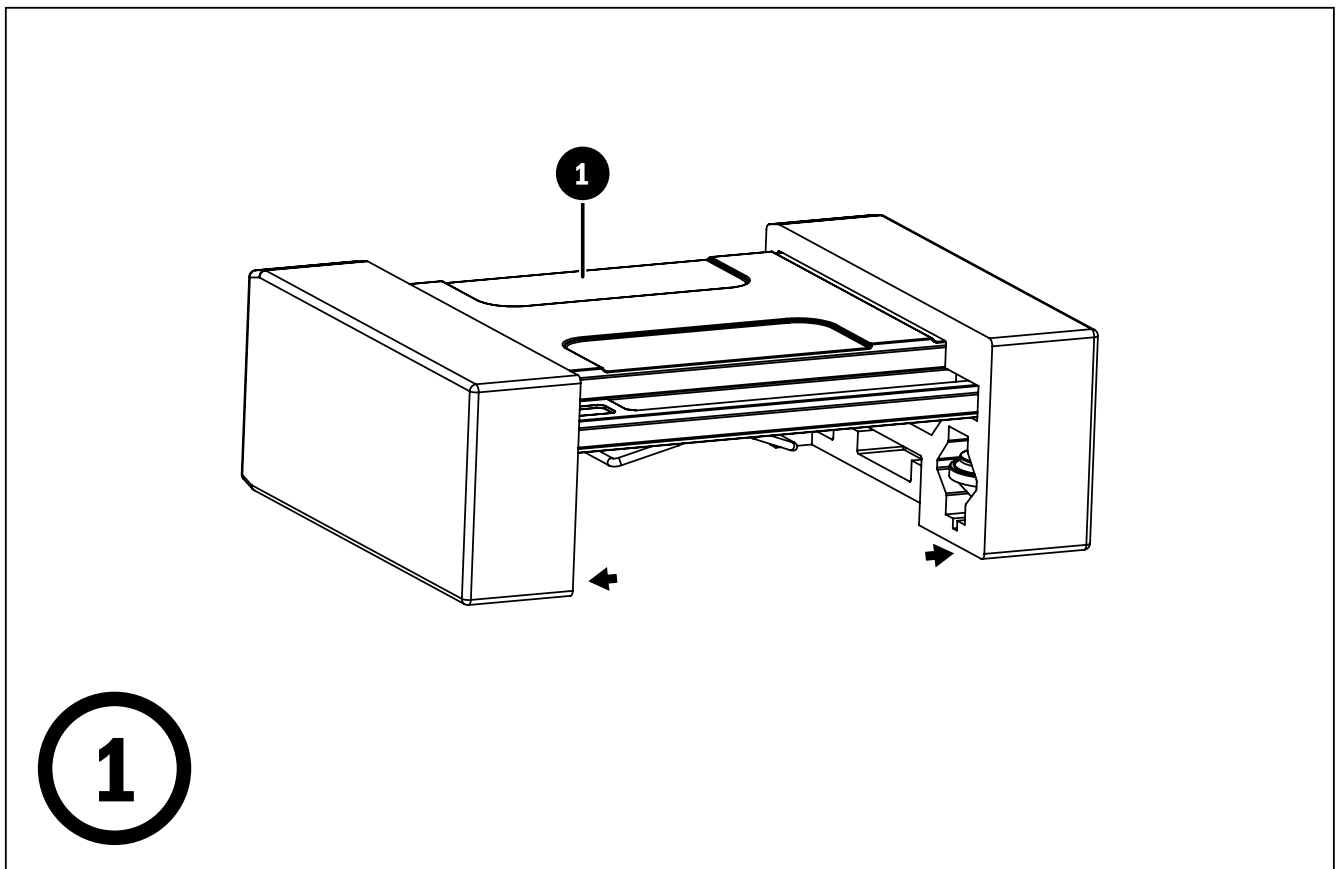


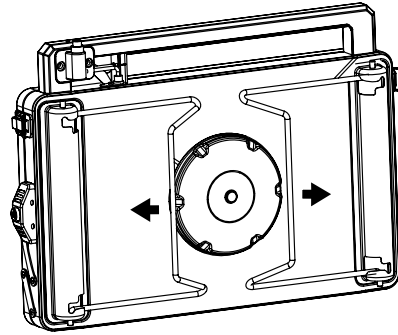
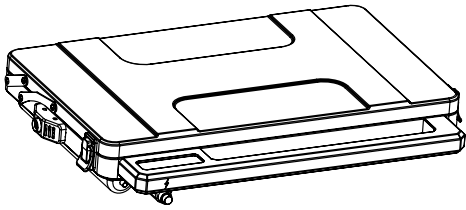
**GASGRILL • GAS GRILL • BARBECUE À GAZ**  
**BARBACOA DE GAS • BARBECUE A GAS**

**GELIEFERTE EINZELTEILE • DELIVERED ITEMS • PIÈCES LIVRÉES • ARTÍCULOS SUMINISTRADOS • COMPONENTI FORNITI**

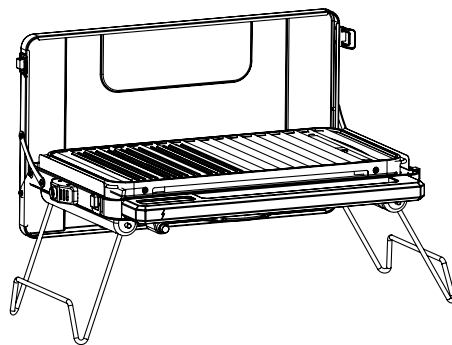
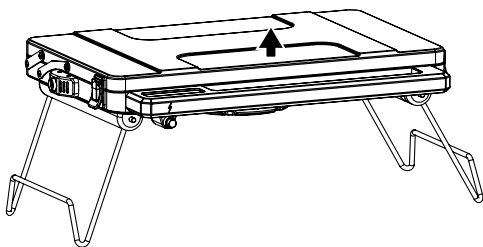


**MONTAGEANLEITUNG • ASSEMBLY INSTRUCTIONS • GUIDE DE MONTAGE • INSTRUCCIONES DE MONTAJE • ISTRUZIONI DI MONTAGGIO**

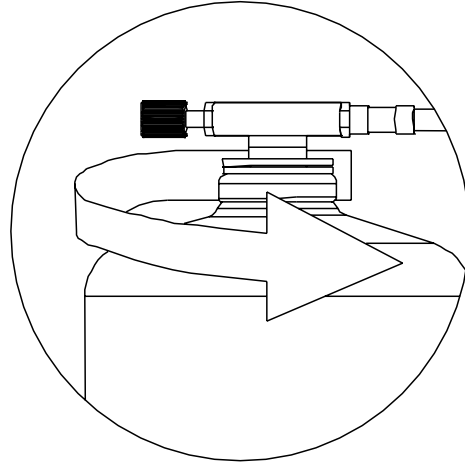
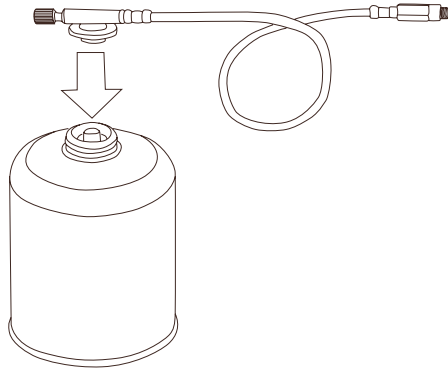




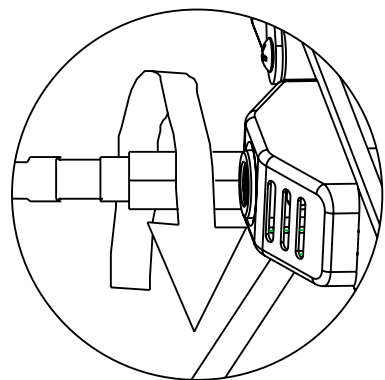
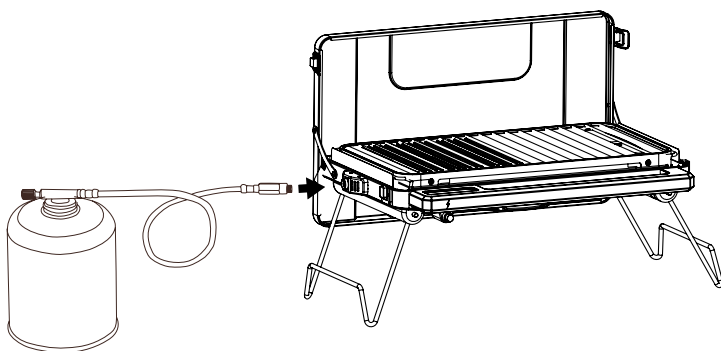
2



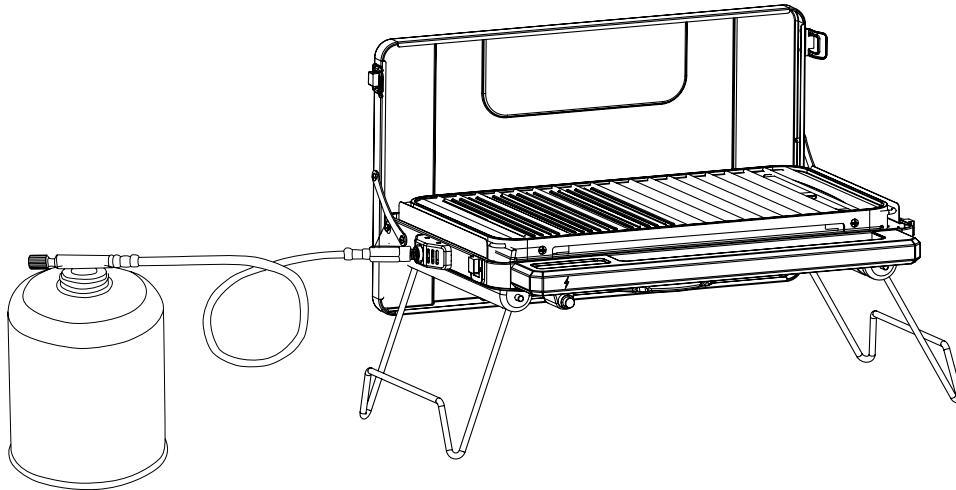
3



**4**



**5**



**6**

 **VORSICHT!**

Der Gasgrill ist für den Gebrauch mit Standard Schraub-Ventilkartuschen vorgesehen.

Verwenden Sie nur Schraub-Ventilkartuschen, die den nationalen Sicherheitsbestimmungen entsprechen.

---

 **WARNING!**

The gas grill is designed to be used with standard screw-on valve gas cartridges.

Use exclusively screw-on valve gas cartridges which comply with the national safety regulations.

---

 **ATTENTION!**

Le gril à gaz est conçu pour une utilisation avec la cartouche de soupape à vis standard.

Utilisez uniquement les cartouches de soupape à vis qui soient conformes aux normes de sécurité nationales.

---

 **ADVERTENCIA!**

La barbacoa a gas está diseñada para el uso con cartucho de válvula de gas de tipo tornillo estándar.

Use únicamente los cartuchos de válvula de gas de tornillo estándar que cumplen con las normas de seguridad nacionales.

---

 **AVVERTENZA!**

Il barbecue a gas è progettato per essere utilizzato con cartucce con valvola a vite.

Utilizzare esclusivamente cartucce con valvola a vite conformi alle norme di sicurezza nazionali.

---





[www.mayergrill.com](http://www.mayergrill.com)

**Mayer Barbecue®**

© 2016 Designed and engineered by Mayer Barbecue

Mayer Barbecue ist eine eingetragene Marke der Schoenberger Germany Enterprises GmbH & Co. KG Zechstr. 1-7, 82069 Hohenschäftlarn