

BRENNA KLAPPGRILL MHG-400



Art. Nr.: **30100119**

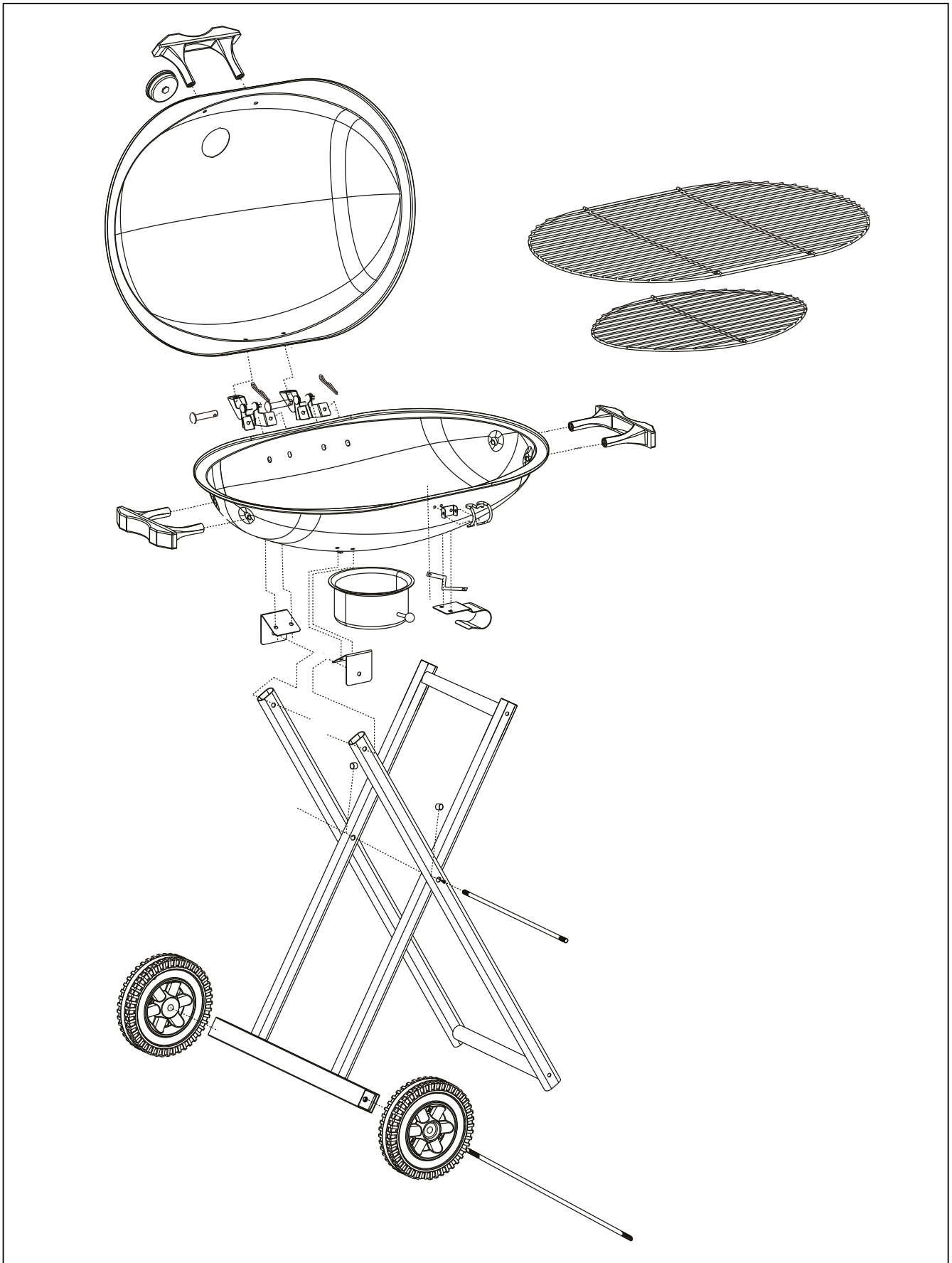


BRENNA
CHARCOAL



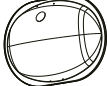



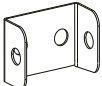

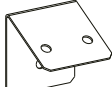
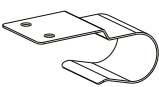


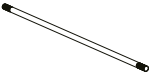
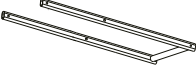


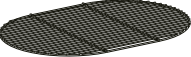

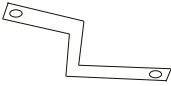
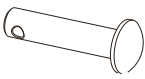
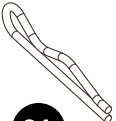












- DE** HOLZKOHLEGRILL Montageanleitung
- EN** CHARCOAL GRILL Assembly Instructions
- FR** BARBECUE AU CHARBON Guide de montage
- ESP** BARBACOA DE CARBÓN Instrucciones de Montaje
- IT** BARBECUE A CARBONE Istruzioni di montaggio



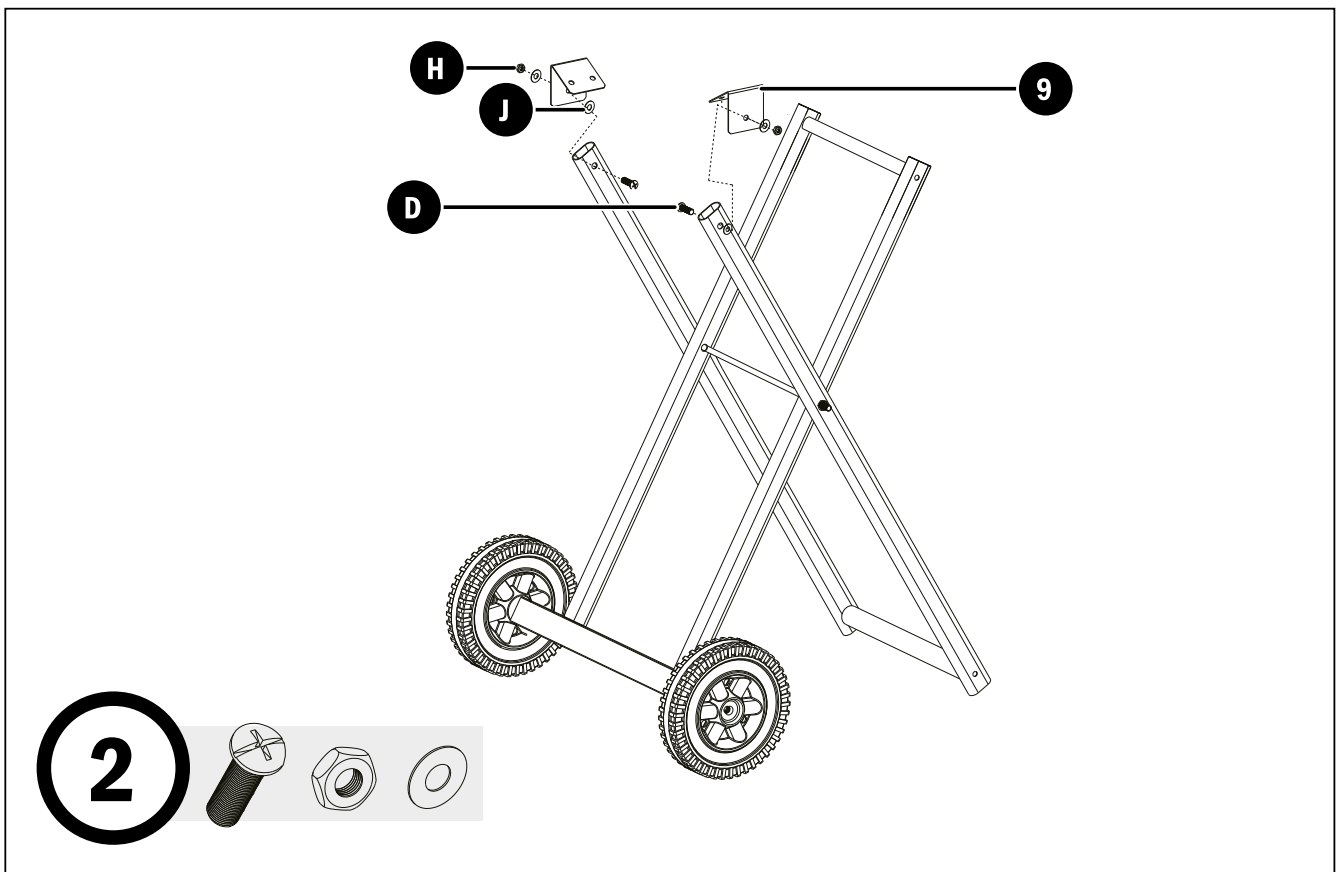
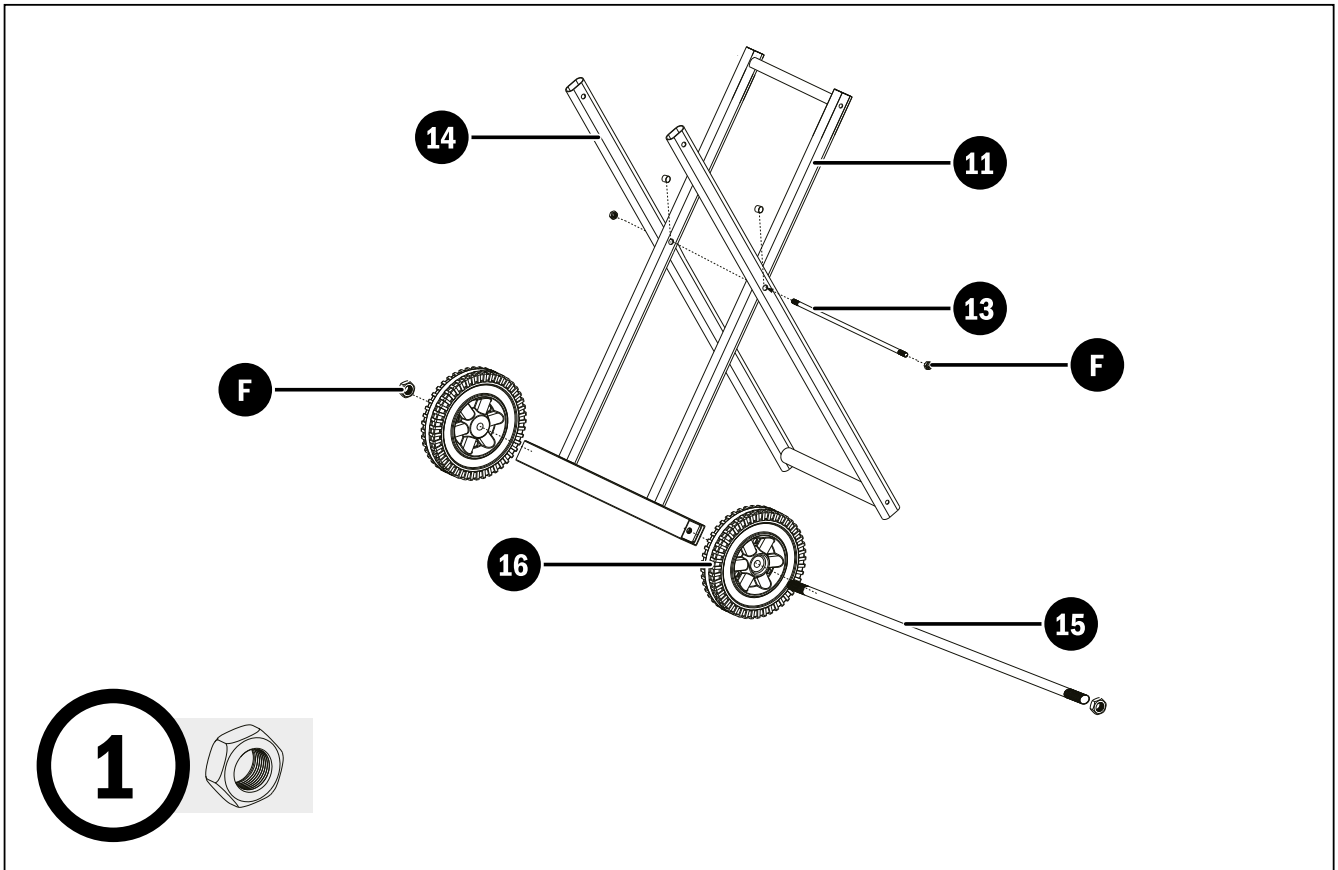
HOLZKOHLE GRILL • CHARCOAL GRILL • BARBECUE AU CHARBON • BARBACOA DE CARBÓN • BARBECUE A CARBONE



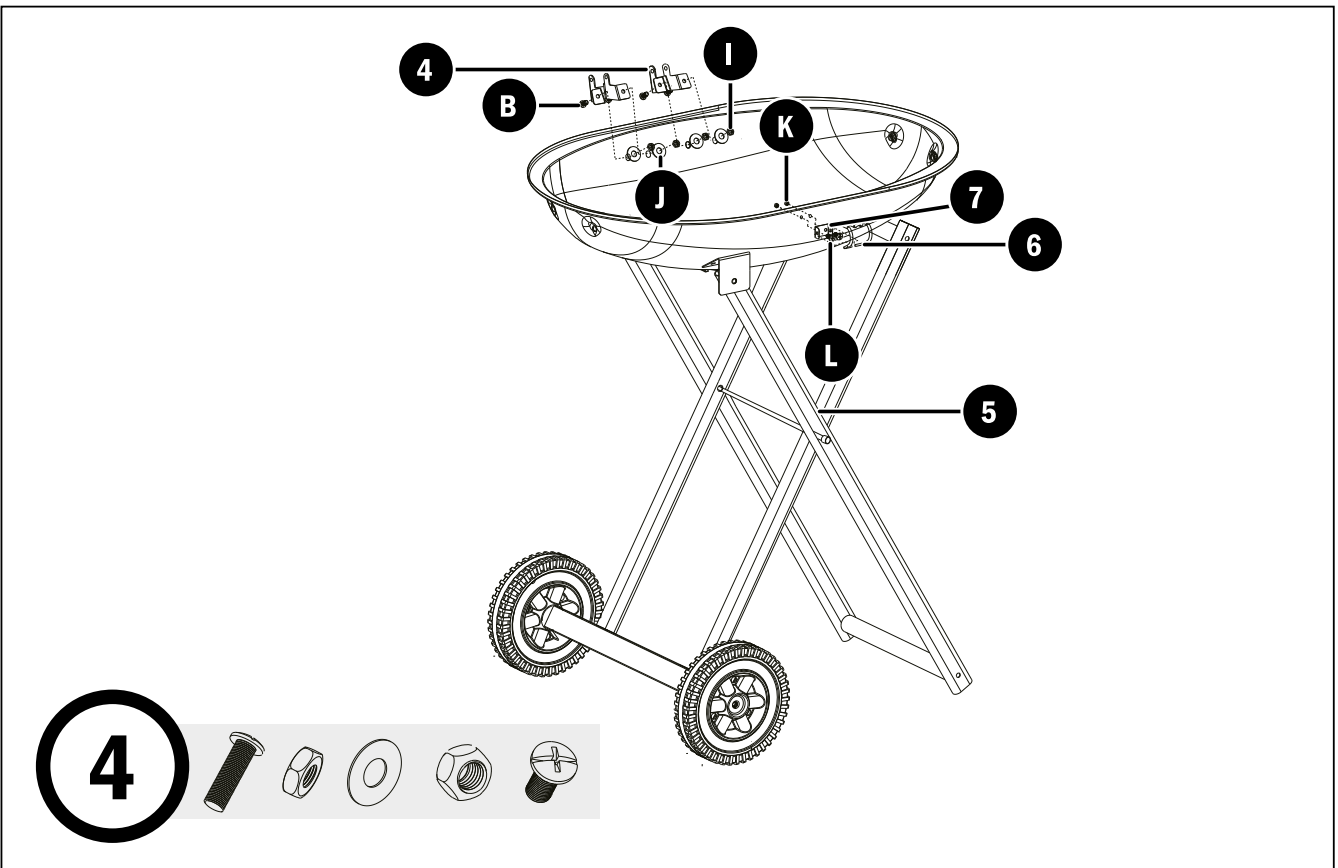
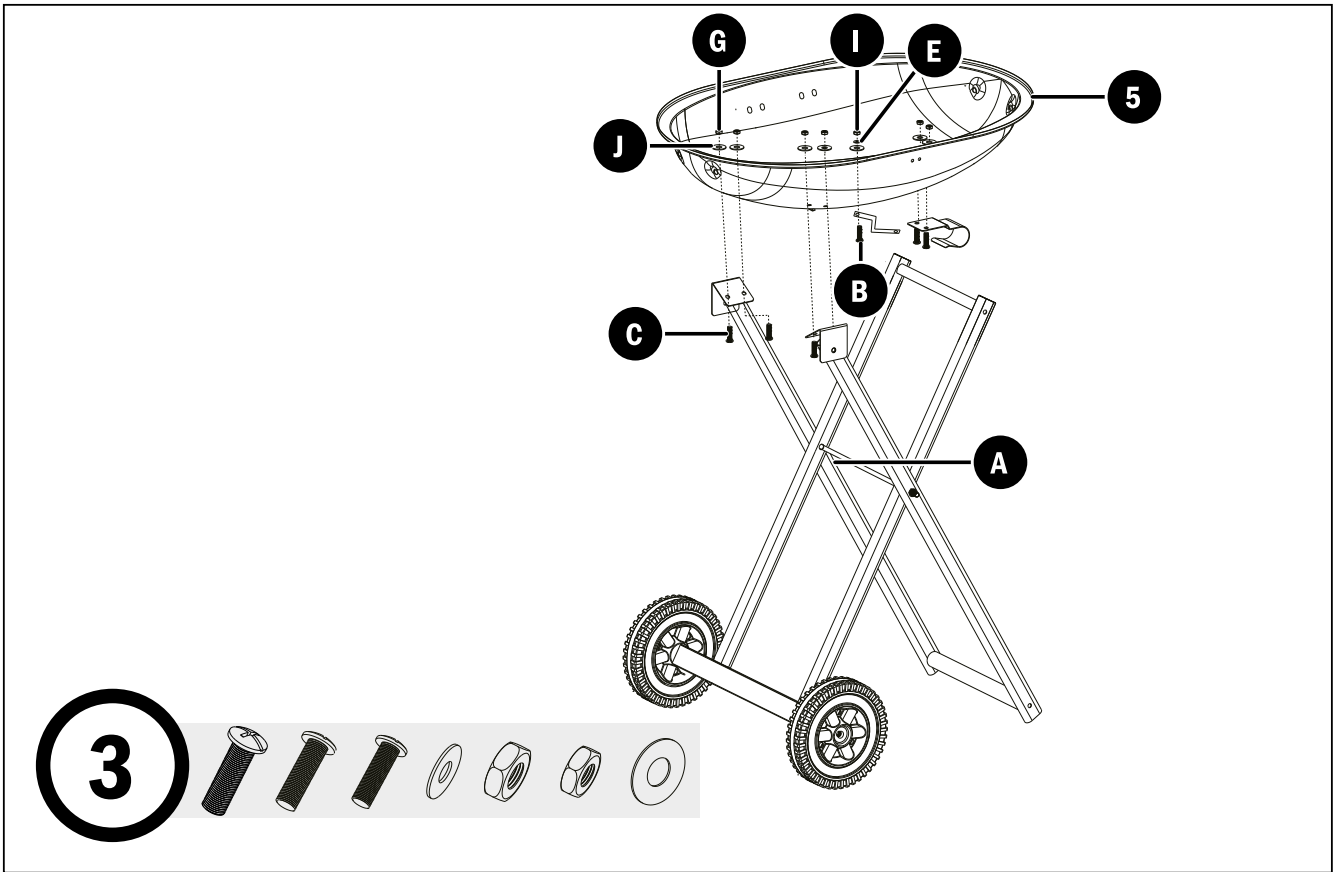
**GELIEFERTE EINZELTEILE • DELIVERED ITEMS • PIÈCES LIVRÉES • ARTÍCULOS SUMINISTRADOS
COMPONENTI FORNITI**

 1 3 pcs	 2 1 pcs	 3 1 pcs	 4 2 pcs
 5 1 pcs	 6 1 pcs	 7 1 pcs	 8 1 pcs
 9 2 pcs	 10 1 pcs	 11 1 pcs	 12 2 pcs
 13 1 pcs	 14 1 pcs	 15 1 pcs	 16 2 pcs
 17 1 pcs	 18 1 pcs	 19 1 pcs	 20 2 pcs
 21 2 pcs	 A M6-16 6 pcs	 B M5-10 7 pcs	 C M6-10 6 pcs
 D M6-25 2 pcs	 E Ø5 1 pcs	 F M8 4 pcs	 G M6 6 pcs
 H M6 2 pcs	 I M5 7 pcs	 J Ø6-16 23 pcs	 K M4 2 pcs
 L M4-10 2 pcs			

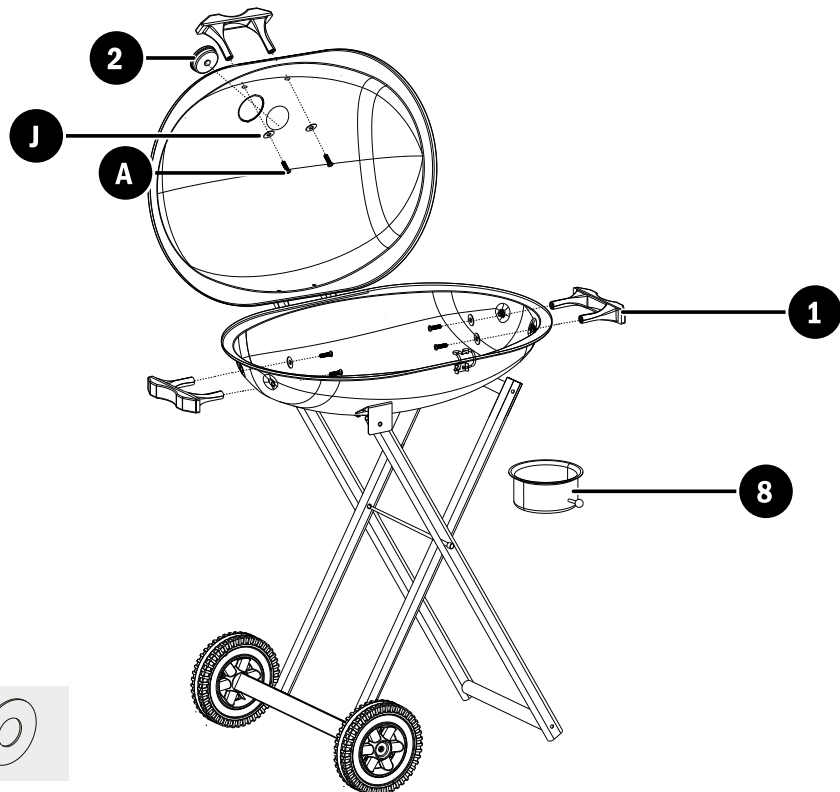
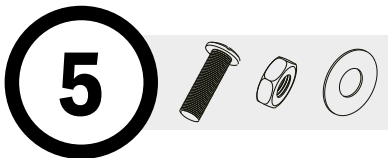
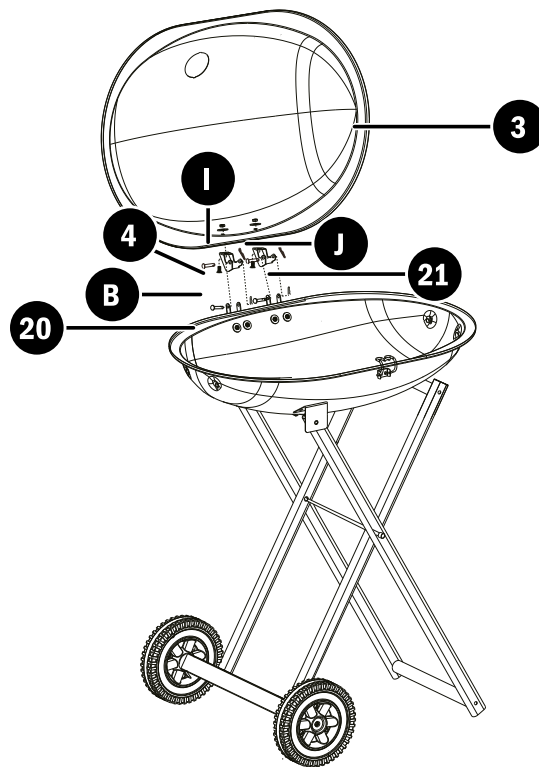
MONTAGEANLEITUNG • ASSEMBLY INSTRUCTIONS • GUIDE DE MONTAGE • INSTRUCCIONES DE MONTAJE • ISTRUZIONI DI MONTAGGIO

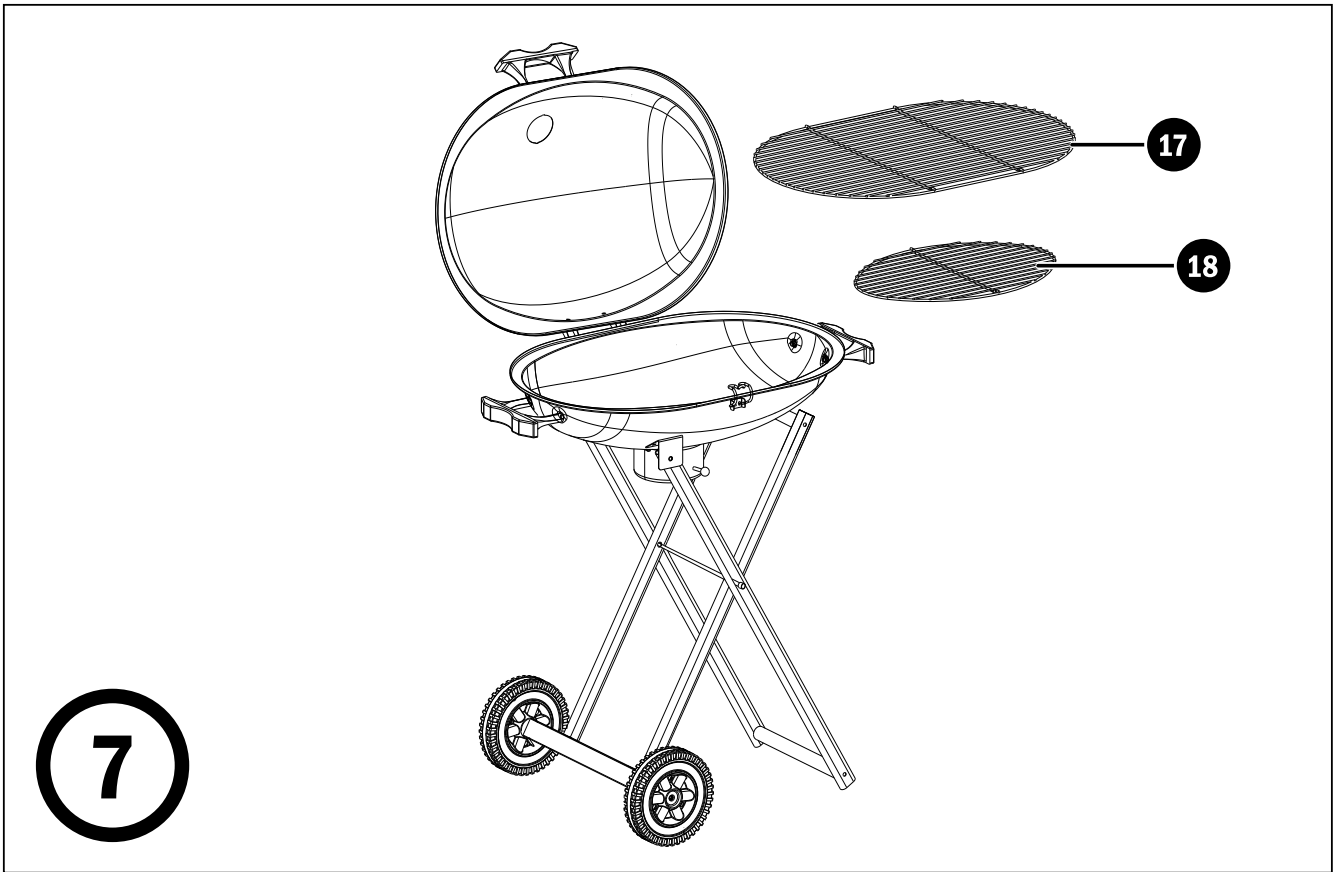


MONTAGEANLEITUNG • ASSEMBLY INSTRUCTIONS • GUIDE DE MONTAGE • INSTRUCCIONES DE MONTAJE • ISTRUZIONI DI MONTAGGIO



MONTAGEANLEITUNG • ASSEMBLY INSTRUCTIONS • GUIDE DE MONTAGE • INSTRUCCIONES DE MONTAJE • ISTRUZIONI DI MONTAGGIO







www.mayergrill.com

Mayer Barbecue®

© 2016 Designed and engineered by Mayer Barbecue

Mayer Barbecue ist eine eingetragene Marke der Schoenberger Germany Enterprises GmbH & Co. KG Zechstr. 1-7, 82069 Hohenschäftlarn