

# HEIZA FEUERKORB MFK-310



Art. Nr.: 30100013



**HEIZA**  
**FIREPIT**

- DE** FEUERKORB Montageanleitung
- EN** FIREPIT Assembly Instructions
- FR** CHEMINÉE D'EXTÉRIEUR Guide de montage
- ESP** BRASERO Instrucciones de Montaje



**FEUERKORB • FIREPIT • CHEMINÉE D'EXTÉRIEUR  
BRASERO**

**Unbedingt beachten!**

- ACHTUNG! Diese Feuerstelle wird sehr heiß und darf während des Betriebes nicht bewegt werden!
- Nicht in geschlossenen Räumen nutzen!
- ACHTUNG! Zum Anzünden oder Wiederanzünden keinen Spiritus oder Benzin verwenden! Nur Anzündhilfen entsprechend EN 1860-3 verwenden!
- ACHTUNG! Kinder und Haustiere fernhalten!

**Warnhinweise**

- Lesen Sie vor dem ersten Gebrauch die Anleitung und die Sicherheitshinweise sorgfältig durch. Bei Nichtbeachtung kann es zu schweren oder gar tödlichen Verletzungen oder Sachschaden kommen.
- Achten Sie auf eine sachgemäße Montage der Feuerstelle. Halten Sie sich an die beiliegende Montageanleitung und verwenden Sie die Feuerstelle erst, wenn dieser vollständig zusammengebaut ist.
- Achten Sie vor dem Gebrauch darauf, dass die Feuerstelle auf einer sicheren, ebenen Unterlage steht.
- Verwenden Sie ausschließlich zugelassene Anzündhilfen (fest oder flüssig) die der EN 1860-3 entsprechen. Beachten Sie die dem Produkt beiliegende Anleitung zur sachgemäßen Verwendung. Verschließen Sie die Anzündhilfen sofort nach der Verwendung wieder und lagern diese nicht in der Nähe der Feuerstelle.
- Verwenden Sie die Feuerstelle nicht zum Erhitzen von Stoffen und Materialien.
- Verwenden Sie die Feuerstelle nicht als Heizung.
- Verwenden Sie die Feuerstelle nicht in geschlossenen Räumen, Garagen, Zelten oder anderen umbauten Orten. Durch die entstehende Hitze und Funkenflug besteht Brandgefahr. Durch die Entwicklung von Kohlenmonoxyd besteht in geschlossenen Räumen Erstickungsgefahr.
- Verwenden Sie die Feuerstelle niemals unter brennbaren Dächern, Unterständen o. ä.
- Achten Sie darauf mit der Feuerstelle stets einen Sicherheitsabstand von mind. 2m zu brennbaren Stoffen einzuhalten. Diese könnten sich durch die Hitzeentwicklung oder durch Funkenflug entzünden.
- Lassen Sie die heiße Feuerstelle niemals ohne Aufsicht.
- Achten Sie darauf stets Grillhandschuhe zu tragen, wenn Sie die Feuerstelle während des Betriebs berühren, z. B. um die Belüftungsöffnungen einzustellen oder um Brennmaterial nachzulegen.
- Achten Sie bitte darauf, keine zu weite oder lockere Kleidung zu tragen, die mit der Glut oder dem Feuer in Berührung kommen könnte.
- Verwenden Sie die Feuerstelle niemals bei starkem Wind
- Diese Feuerstelle ist nur für den Privatgebrauch bestimmt!

## Read carefully!

- WARNING! This firepit will become very hot, do not move it during operation!
- Do not use indoors!
- WARNING! Do not use spirit or petrol for lighting or relighting! Use only firelighters complying to EN 1860-3!
- WARNING! Keep children and pets away.

---

## Warning notice

- Read this manual and all safety informations carefully before first use. Failure to do so could result in serious injury or death or damage to property.
- Pay attention to a proper assembly of the firepit. Always follow the mounting instructions supplied with the firepit. Use the grill only after it is fully assembled.
- The firepit must be positioned on a safe flat surface before use.
- Only use approved fire starters (solid or liquid) which comply with DIN EN 1860-3. Stick to the enclosed instructions on the proper use of the product. Seal the fire starters immediately after use and do not store them near the grill.
- Do not use the firepit to heat substances and materials other than food.
- Do not use the firepit as a heater.
- Do not use the firepit in closed rooms, garages, tents or other closed places. The resulting heat and sparks may cause fire. The development of carbon monoxide may cause asphyxiation in closed rooms.
- Do not use the grill under flammable roofs, shelters and similar places.
- Make sure to keep the grill in a safety distance of 2 meters away from inflammable materials. These could be ignited by heat generation or flying sparks.
- Never leave the hot firepit unattended.
- Keep sure to always wear oven mitts when touching the fire basket during operation, e.G. opening the airvents or putting more charcoal into grill.
- Don't wear too far or loose clothing that could come into contact with the coals or fire when grilling.
- Never use the firepit at strong windy conditions
- This firepit is only intended for private use!

**Respecter impérativement!**

- « ATTENTION ! Cette cheminée d'extérieur va devenir très chaud. Ne pas la déplacer pendant sa utilisation! »
- « Ne pas utiliser dans des locaux fermés! »
- « ATTENTION ! Ne pas utiliser d'alcool, d'essence ou tout autre liquide analogue pour allumer ou réactiver la cheminée d'extérieur ! Utilisez uniquement des allume-feux conformes à la norme EN 1860-3! »
- « ATTENTION ! Ne pas laisser la cheminée d'extérieur à la portée des enfants et des animaux domestiques! »

**Avertissements**

- Le non-respect des instructions relatives aux dangers, avertissements et aux précautions contenues dans le présent manuel d'utilisation peut être à l'origine de blessures graves voire mortelles et/ou d'un incendie ou d'une explosion susceptible de provoquer des dégâts matériels.
- Veillez à un montage conforme de la cheminée d'extérieur. Veuillez respecter les instructions de montage contenues à la cheminée d'extérieur. N'utilisez pas cette cheminée si tous ses composants ne sont pas en place.
- Maintenez en permanence la cheminée sur une surface stable et plane.
- Utiliser uniquement du charbon de bois ou des briquettes de charbon de bois autorisés conformes à la norme EN 1860-3. Couvrir la cheminée d'extérieur avec des combustibles sans la surcharger.
- Utilisez uniquement des allume-feux (solide ou liquide) conformes à la norme EN 1860-3. Veuillez respecter les instructions d'utilisation contenues au produit pour une utilisation conforme. Rebouchez le conteneur de liquide d'allumage immédiatement après utilisation et placez-le à l'écart de la cheminée d'extérieur.
- Ne pas utiliser la cheminée d'extérieur pour chauffer des tissus ou des matériaux sauf des aliments à griller.
- Cette cheminée d'extérieur n'est pas conçue pour être utilisée comme radiateur.
- Ne pas utiliser dans des locaux fermés. N'utilisez pas la cheminée d'extérieur dans un espace confiné et toute autre zone fermée. Par la chaleur produite et des étincelles, vous risqueriez de provoquer un incendie. Il y a un risque d'étouffement par le développement de monoxyde de carbone.
- N'utilisez pas cette cheminée d'extérieur sous un abri combustible.
- Ne jamais laisser la cheminée d'extérieur sans surveillance.
- Veillez à ce que vous portez toujours des gants pour cheminée d'extérieur pendant le fonctionnement, par exemple pour ajouter des combustibles.
- Veillez à ce que vous ne portez pas de vêtements à manches amples qui pourraient prendre feu au contact avec la braise ou le feu.
- N'utilisez pas la cheminée d'extérieur par vent fort.
- Cette cheminée d'extérieur est uniquement adaptée pour les utilisateurs privés!



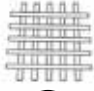






## ¡Por favor, tenga en cuenta! ¡Lea cuidadosamente!

- ¡ADVERTENCIA! ¡Este brasero se calienta mucho, no la mueva durante la operación!
- ¡No utilizar en espacios interiores!
- ¡ADVERTENCIA! ¡No utilice alcohol o gasolina para el encendido o reencendido! Use sólo encendedores que cumplan con la norma EN 1860-3!
- ¡ADVERTENCIA! ¡Mantenga a los niños y mascotas alejados!

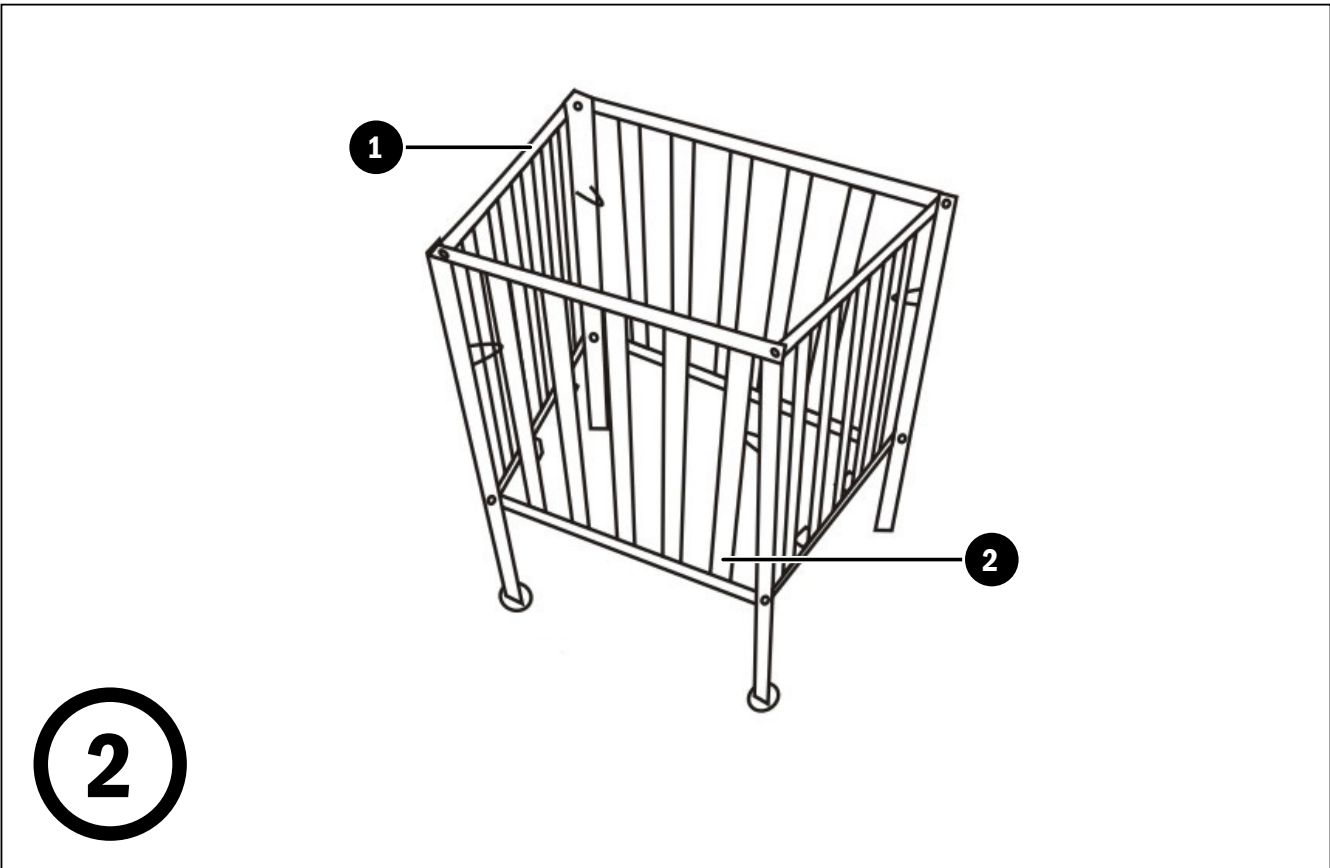
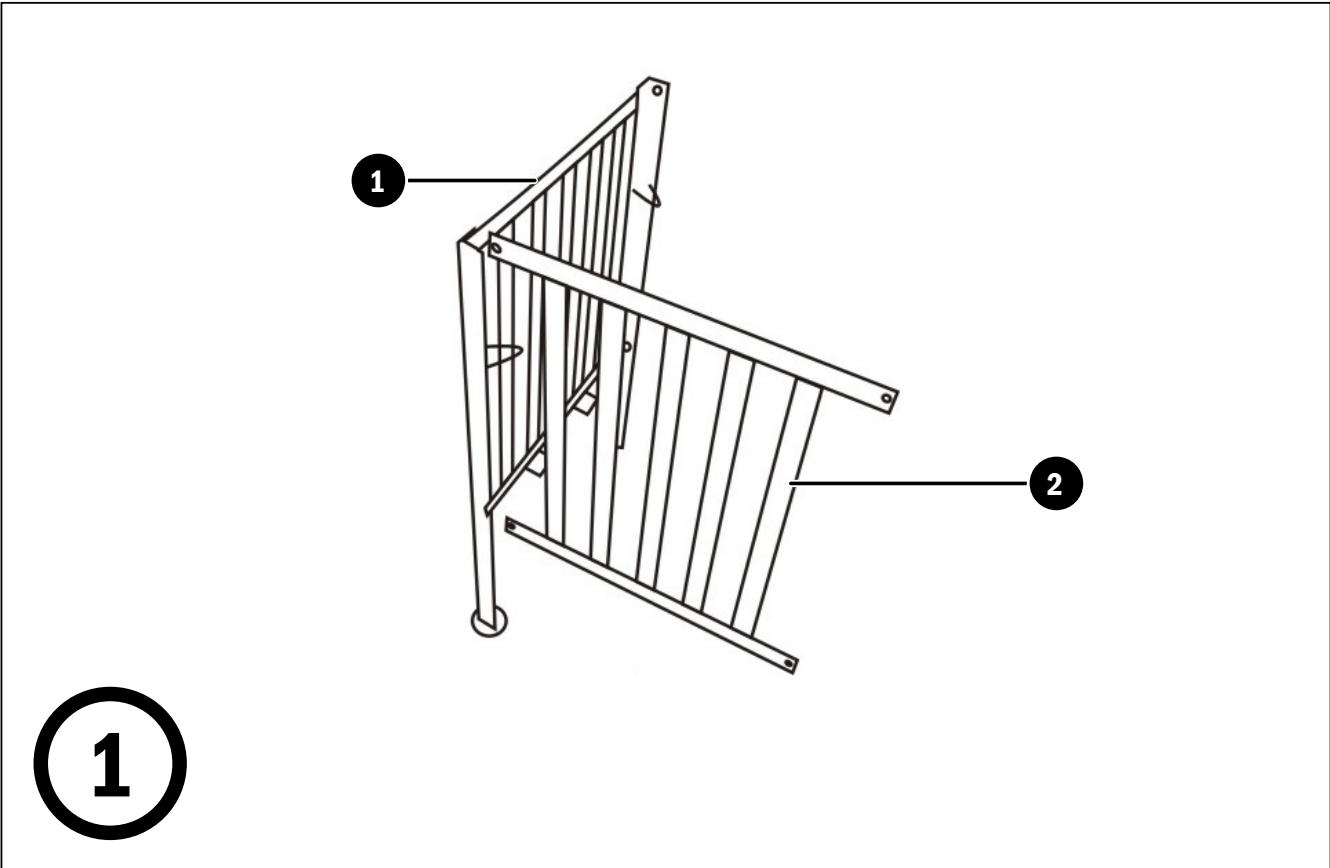
## Aviso de advertencia

- Lea cuidadosamente las instrucciones de seguridad antes de utilizar el brasero por primera vez. El no hacerlo podría resultar en lesiones corporales graves o la muerte, así como también en daños materiales.
- Preste atención al montaje correcto del brasero. Mantenga las instrucciones de montaje suministradas con el brasero. Use el brasero sólo después de que esté completamente ensamblada.
- El brasero debe colocarse sobre una superficie plana y segura antes de su uso.
- Antes del primer uso asegúrese que el brasero se caliente durante 30 minutos sin colocar ningún alimento.
- Utilice únicamente briquetas de carbón o briquetas para braseros aprobadas y que cumplan con la norma DIN EN 1860-3. Cubra el brasero con el material combustible sin amontonarlo.
- Use solamente encendedores (sólidos o líquidos) que se ajusten a la norma DIN EN 1860-3. Tome en cuenta el manual adjunto para el uso adecuado del producto. Cubra los encendedores inmediatamente después de su uso y no los almacene cerca del brasero.
- No use el brasero para calentar sustancias y materiales que no sean alimentos.
- No utilice el brasero como calefacción.
- No utilice el brasero en espacios cerrados, garajes, tiendas de campaña u otros lugares cerrados. El calor y las chispas resultantes pueden provocar un incendio. El desarrollo de monóxido de carbono puede causar asfixia en espacios confinados. Nunca utilice el brasero bajo techos inflamables, refugios o similares.
- Nunca deje el brasero caliente sin supervisión.
- Asegúrese de usar siempre guantes para horno cuando toque el brasero durante el funcionamiento, por ejemplo: para agregar más carbón o briquetas en el brasero.
- Mientras esté frente al brasero evite llevar ropa demasiado suelta que pueda entrar en contacto con el carbón o el fuego.
- Nunca use el brasero durante fuertes corrientes de viento.
- Este brasero es sólo para uso privado!

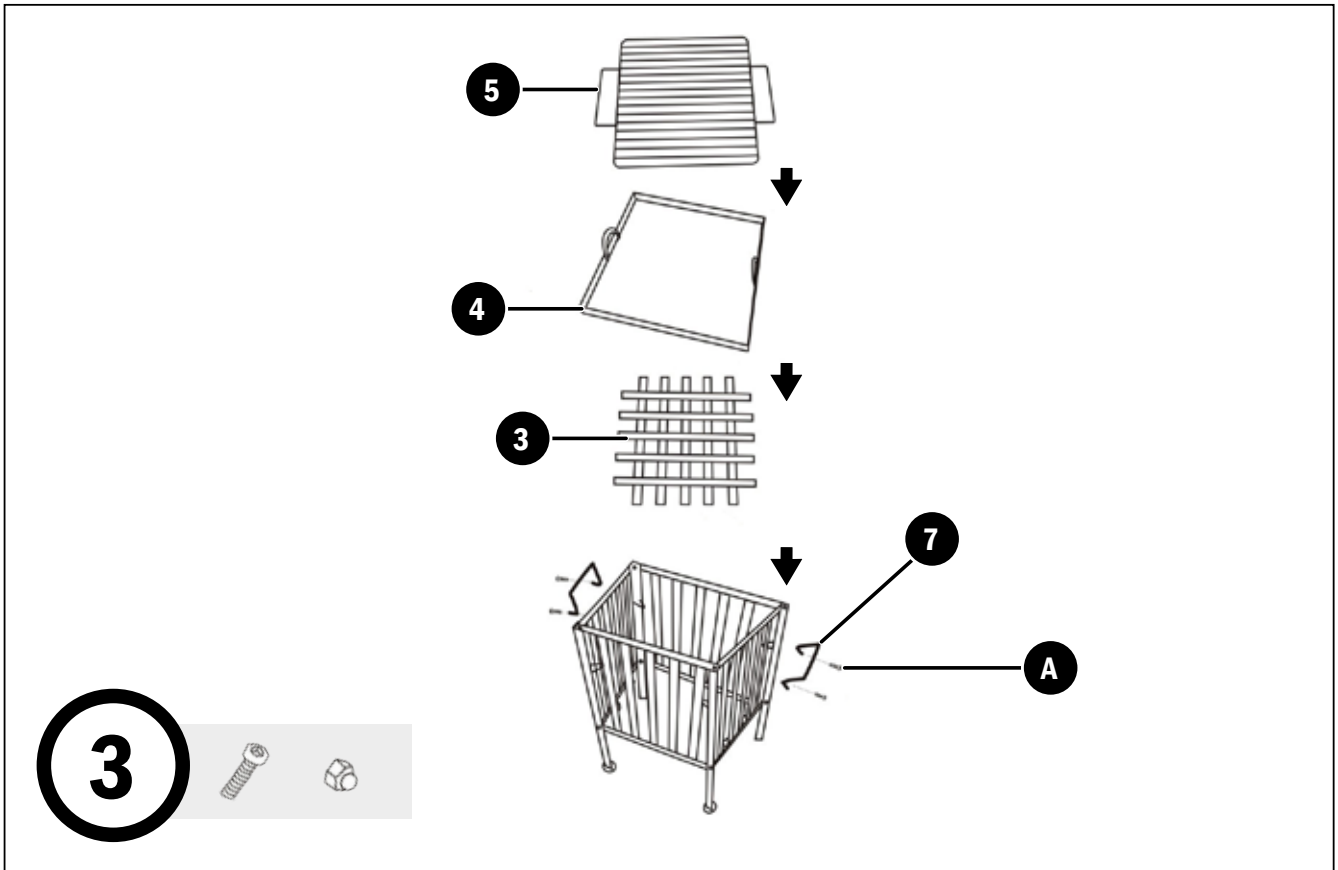
**GELIEFERTE EINZELTEILE • DELIVERED ITEMS • PIÈCES LIVRÉES  
ARTÍCULOS SUMINISTRADOS**

 <p><b>1</b> 2 pcs</p>	 <p><b>2</b> 2 pcs</p>	 <p><b>3</b> 1 pcs</p>	 <p><b>4</b> 1 pcs</p>
 <p><b>5</b> 1 pcs</p>	 <p><b>6</b> 1 pcs</p>	 <p><b>7</b> 2 pcs</p>	 <p><b>A</b> M6-12 12 pcs</p>
 <p><b>B</b> M6 12 pcs</p>			

**MONTAGEANLEITUNG • ASSEMBLY INSTRUCTIONS • GUIDE DE MONTAGE  
INSTRUCCIONES DE MONTAJE**



**MONTAGEANLEITUNG • ASSEMBLY INSTRUCTIONS • GUIDE DE MONTAGE  
INSTRUCCIONES DE MONTAJE**













[www.mayergrill.com](http://www.mayergrill.com)

**Mayer Barbecue®**

© 2016 Designed and engineered by Mayer Barbecue

Mayer Barbecue ist eine eingetragene Marke der Schoenberger Germany Enterprises GmbH & Co. KG Zechstr. 1-7, 82069 Hohenschäftlarn